

Rigid — WALLS

by lalegno 

MONTAGEANLEITUNG

XXL MEGA PANELS

2800 x 1200 x 4 mm

Diese Anleitung wurde erstellt, um den Benutzern wesentliche Informationen für die richtige Auswahl, Lagerung und Installation des Produkts bereitzustellen. Sie gilt für die wasserfesten Wandpaneele Rigid Walls, die zur neuesten Generation von Wandverkleidungen aus SPC (Stone Plastic Composite) gehören, die für den Innenbereich in Wohn- und Geschäftsräumen konzipiert sind. Dank der fortschrittlichen Technologien, die in der Herstellung eingesetzt werden, bietet dieses Produkt außergewöhnliche Leistungs- und Qualitätsstandards, wie in dieser Anleitung dargelegt.

- Allgemeine Informationen

- Die Rigid XXL Mega Paneele sind für die Installation im Innenbereich konzipiert. Das Produkt eignet sich für die Verkleidung von Wandflächen in sowohl trockenen als auch feuchten Räumen. Eine korrekte Installation und Wartung sind entscheidend, um eine dauerhafte Nutzung zu gewährleisten.
- Der Hersteller ist nicht verantwortlich für Schäden, die durch eine unsachgemäße Installation oder ungeeignete Montagebedingungen entstehen. Für optimale Ergebnisse wird empfohlen, während der Installation Paneele aus derselben Produktionscharge zu verwenden.
- Es wird empfohlen, 10 % zusätzliches Material einzuplanen, um Verschnitt und Abfall zu kompensieren.
- Stellen Sie sicher, dass die Rigid XXL Mega Paneele mindestens 48 Stunden im Installationsbereich gelagert werden, damit sie sich an die Umgebung akklimatisieren können.
- Die Raumtemperatur muss zwischen 15°C und 25°C gehalten werden.
- Die Rigid XXL Mega Paneele sind ab Kaufdatum durch eine 10-jährige Garantie gegen Herstellungsfehler abgedeckt. Unsere Garantie umfasst den Austausch aller von uns als defekt anerkannten Paneele durch eine bestehende Wandverkleidung von gleichwertiger oder vergleichbarer Qualität zum Zeitpunkt der Reklamation. Die Kosten für den Abbau und die Installation des Ersatzprodukts sind von unserer Garantie ausgeschlossen. Diese Garantie gilt ausschließlich für Produkte, die in ihrer Originalverpackung geliefert werden. Produkte im Aktionsangebot sind ausdrücklich von dieser Garantie ausgeschlossen.
- Achtung: Siehe Seite 5 für die empfohlenen Klebstofftypen.
- Jeder berechnete Anspruch muss schriftlich eingereicht werden, mit vollständigen Angaben zur Art des Problems. Dieser Anspruch muss außerdem einen Nachweis des Mangels enthalten, wie beispielsweise Muster, Fotos etc. Rigid Floors behält sich das Recht vor, die betreffenden Produkte zu überprüfen und zu inspizieren, sobald der Anspruch eingegangen ist, um zu bestimmen, ob er berechtigt ist – sowohl inhaltlich als auch hinsichtlich des geforderten Betrags. Der Anspruch muss innerhalb von 7 Tagen nach Auftreten des Mangels eingereicht werden. Diese Garantie gilt nur, wenn die Produkte gemäß den allgemeinen Installationsanweisungen installiert und gewartet wurden, die auf der Website der Rigid Walls XXL Mega Paneele verfügbar sind. Im Allgemeinen sind diese Produkte ausschließlich für den Innenbereich vorgesehen.
- Es wird keine Garantie hinsichtlich der Widerstandsfähigkeit gegen Stöße, Abrieb, Kratzer, Flecken, extreme Temperaturen, Feuchtigkeit oder Änderungen in der Luftzusammensetzung sowie gegen das Eindringen von Wasser übernommen, da diese Aspekte von der Nutzung des Produkts abhängen.

- Anforderungen an den Untergrund

Holz (Sperrholz, OSB):

Holzoberflächen müssen fest an der zugrunde liegenden Struktur befestigt sein. Der Untergrund muss stabil, trocken, sauber, fettfrei und frei von Rissen, Verformungen oder anderen Unregelmäßigkeiten sein.

Beton, Ziegel:

Jede Unregelmäßigkeit der Oberfläche muss durch Schleifen geglättet werden. Verwenden Sie ein geeignetes Füllmittel, um die Spalten aufzufüllen, und bearbeiten Sie anschließend die Oberfläche. Der Untergrund muss vollständig ausgehärtet und verfestigt sein, bevor der Klebstoff aufgetragen wird.

Keramische Fliesen, Terrazzo, Naturstein:

Installieren Sie nicht auf losen oder schlecht befestigten Fliesen. Die Oberfläche der Fliesen muss gründlich gereinigt und entfettet werden, bevor der Klebstoff aufgetragen wird.

Nivellierung des Untergrunds:

Der Untergrund muss so eben wie möglich sein. Jegliche Unebenheiten sind zu korrigieren, sodass über eine Strecke von einem Meter nicht mehr als ein Unterschied von 2 mm besteht.

- Wasserabdichtung (ausschließlich für die Installation in feuchten Räumen)

Die Wasserabdichtung, auch als feuchtigkeitsbeständige Isolierung oder hydrophobe Beschichtung bezeichnet, schützt den Untergrund vor Wasserschäden. Es ist unerlässlich, die Wände bis zu einer Mindesthöhe von 2,0 Meter abzudichten. Die Wasserabdichtung kann mittels einer Abdichtungsbahn realisiert werden.

Beim Auftragen der Wasserabdichtung ist es von entscheidender Bedeutung, die Anweisungen des Herstellers für das jeweilige Produkt genau zu befolgen.

Wasserabdichtung mit Abdichtungsbahn

Beginnen Sie damit, einen hochflexiblen C2-Klebstoff auf das Trägeroberfläche aufzutragen. Drücken Sie die Abdichtungsbahn auf die frische Mörtelschicht und streichen Sie sie von der Mitte zu den Rändern glatt, um die Bildung von Luftblasen zu vermeiden. Achten Sie darauf, dass sich die Bahnen um mindestens 5 cm überlappen.

Dichten Sie die Ecken und Dilatationsfugen ab, indem Sie Abdichtungstape mit einem auf Polymeren basierenden Klebstoff auftragen.

Für Innen- und Außenwinkel verwenden Sie vorgefertigte Eckprofile, um eine korrekte Abdichtung zu gewährleisten. Lassen Sie die Klebematerialien gemäß den Empfehlungen des Herstellers aushärten, bevor Sie mit der Installation fortfahren.



- Installation

VOR-INSTALLATIONS INSPEKTION

Es obliegt der Person, die die Wandinstallation durchführt, alle Wandpaneele vor der Installation zu überprüfen. Wenn der Installateur oder Käufer während der Inspektion feststellt, dass die Paneele die falsche Farbe haben, schlecht verarbeitet sind, nicht den Vorgaben entsprechen oder einen unpassenden Glanz aufweisen, dürfen die Wandpaneele NICHT installiert werden. Nehmen Sie umgehend Kontakt mit dem Geschäft auf, in dem die Paneele erworben wurden.

Überprüfen Sie vor der Installation die Chargennummer auf der Verpackung der gelieferten Wandpaneele, um sicherzustellen, dass diese identisch sind. Es wird empfohlen, in einem Raum ausschließlich Kartons mit derselben Chargennummer zu verwenden, um Farb- oder Glanzunterschiede auf der Oberfläche zu vermeiden.

Die Installation impliziert die Akzeptanz:

Rigid XXL Mega Paneele garantieren ausschließlich die Wasserabdichtung der Produkte selbst. Die Abdichtung der Fugen zwischen den Produkten und mit diesen Produkten fällt in die alleinige Verantwortung des Installateurs. Daher kann Rigid XXL Mega Paneele nicht für daraus entstehende Schäden haftbar gemacht werden.

Die Garantie von Rigid XXL Mega Paneelen gilt unbeschadet der offiziellen und gesetzlichen Garantien, auf die der Käufer gemäß den verschiedenen gesetzlichen Bestimmungen Anspruch hat.

Diese Garantie bleibt gültig, bis sie ersetzt wird, und unterliegt den in den allgemeinen Verkaufsbedingungen von Rigid Wall festgelegten Bedingungen, welche auf einfache Anfrage erhältlich sind.

Lagerung

Lagern Sie die Kartons in dem Raum, in dem die Paneele installiert werden sollen, bei einer Temperatur zwischen 15 °C und 25 °C (idealerweise 20 °C) mindestens 48 Stunden vor der Installation. Stellen Sie sicher, dass das Material in gutem Zustand ist, bevor die Installation erfolgt. Etwaige Reklamationen bezüglich möglicher ästhetischer Mängel (Flecken, Brandspuren, Schläge etc.) nach der Installation des Produkts werden nicht durch die Garantie abgedeckt.

Mögliche Anwendungen:

In Wohnräumen (Küche, Badezimmer, Wohnzimmer, Schlafzimmer etc.)
Für professionelle Zwecke (Büro, Fitnessstudio, Einzelhandelsfläche etc.)
Fertighäuser (Mobilheim, Wohnwagen, Boot etc.)

BENÖTIGTE MATERIALIEN

- **Basiswerkzeuge:** Klebeband, Cuttermesser, Zangen, Lineal, Schraube, Gummihammer, Dichtstoffpistole, Lochsäge, Waagenprüfer, schraubenbasiertes Selbstnivelliersystem, Notched Trowel Nr 3 und sealant silicone (Sanitärsilikon).

- **Primer + Klebstoff:**

NICHT FEUCHTE RÄUME (z.B. Schlafzimmer, Wohnzimmer, ...) **FEUCHTE RÄUME** (z. B. Badezimmer, ...)

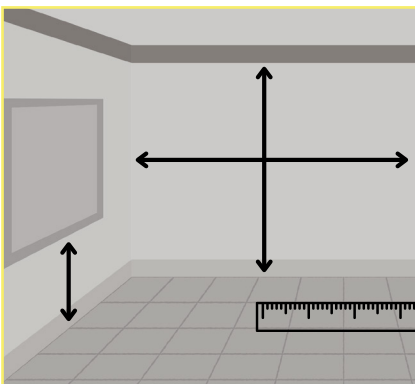
<ul style="list-style-type: none"> • PRIMER Nicht unbedingt • KLEBSTOFF Montagekleber: Emfimastic high power Kleber (Einkomponentiger, hochviskoser Elastomer-Dichtstoff auf Basis von silanterminiertem Polymer mit hoher Anfangshaftung) 	<ul style="list-style-type: none"> • PRIMER Primer PU turbo (Polyurethan-basierter Einkomponenten-Klebstoff) • KLEBSTOFF Spachtelbarer Klebstoff :Hybrid-Polymer-Parabond-Platte & Dekorkleber (Ein-Komponenten-Klebstoff) - 700gr/m²
---	--

- **Hilfsmaterialien:**

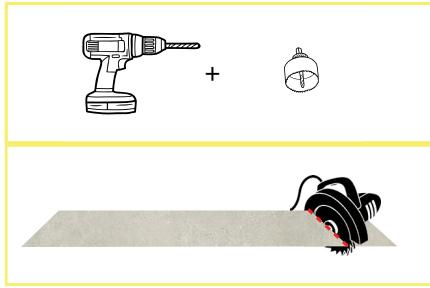
Brecheisen: Während der Montage des Wandpaneels ermöglicht es, die horizontale Öffnung anzupassen.

- **Profile:** Stellen Sie sicher, dass Sie überprüft haben, welcher Typ von Profilen für die Installation benötigt wird, abhängig vom Raum, in dem Sie die Mega Panels installieren.

1. Notieren Sie alle notwendigen Maße der Wände, die Sie mit den XXL Mega Panels verkleiden möchten. Identifizieren Sie die Bereiche, in denen ganze Paneele verwendet werden können, unter Berücksichtigung des gewünschten visuellen Layouts, des Fugenmusters und der möglichen Ausrichtung des Designs.

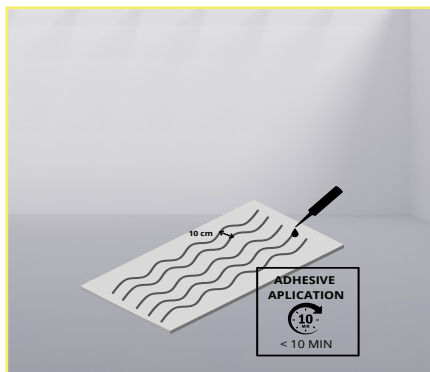


2. Verwenden Sie eine tragbare Kreissäge mit einer Führungsschiene, um die Paneele auf die gewünschte Größe zu sägen. Wir empfehlen die Verwendung von Sägeblättern mit hoher Zahnzahl, wie etwa ein 165-mm-Sägeblatt mit 56 Zähnen oder ein 350-mm-Sägeblatt mit 108 Zähnen, um saubere Schnitte zu erzielen. Achten Sie beim Sägen darauf, dass die dekorative Oberfläche nach oben zeigt. Falls die Wand Steckdosen oder andere Installationselemente aufweist, fertigen Sie die erforderlichen Aussparungen vor der Montage mithilfe einer Lochsäge oder Stichsäge, abhängig von der Form. Abschließend schleifen Sie die geschnittenen Kanten mit Schleifpapier der Körnung 180 für ein sauberes Finish.

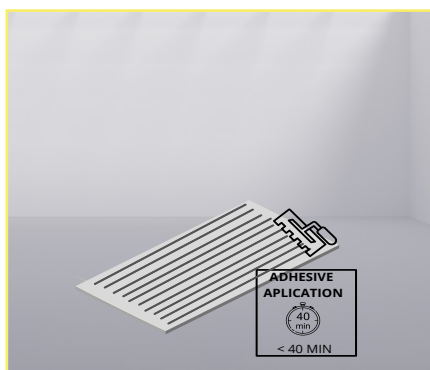


3. Reinigen Sie die zugeschnittenen Paneele gründlich. Die Rückseite des Paneels, auf der der Klebstoff aufgetragen wird, muss staubfrei, trocken und fettfrei sein, um eine optimale Haftung zu gewährleisten.

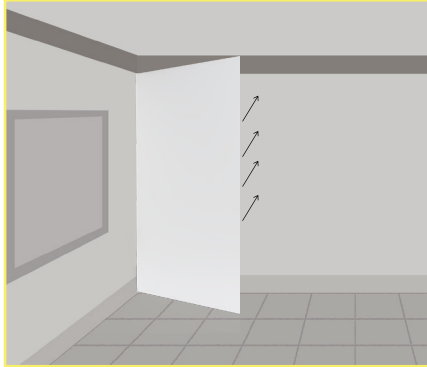
4. Tragen Sie den Klebstoff auf die Rückseite des Paneels oder direkt auf die Wandoberfläche auf. Falls Sie eine Kartusche (Emfimastic High Power-Kleber) verwenden, tragen Sie den Klebstoff in Form von vertikalen Streifen mit einem Zwischenraum von 10 cm auf und vermeiden Sie punktuelle Anwendungen. Für Bereiche mit Aussparungen, wie Steckdosen, stellen Sie sicher, dass der Klebstoff um die Öffnung herum aufgetragen wird, um eine sichere Verbindung zu gewährleisten. Die offene Zeit des Klebstoffs darf nicht länger als 10 Minuten betragen, was bedeutet, dass das Paneel innerhalb dieses Zeitraums fest an der Wand befestigt werden muss.



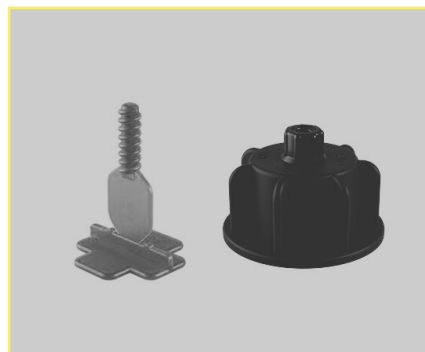
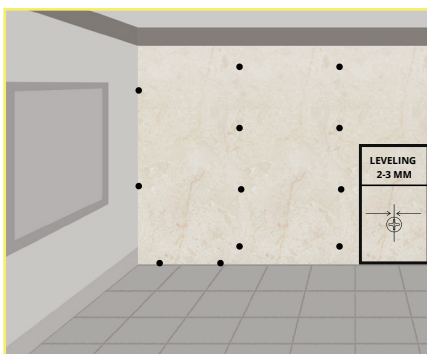
4.1. In Feuchträumen müssen die Wände zunächst mit der Primer PU turbo behandelt werden. Nach dem Auftragen der Grundierung wird ein Klebstoff auf Basis eines Hybridpolymers (z. B. Parabond) verwendet. Tragen Sie den Klebstoff gleichmäßig auf die Rückseite der Platte oder direkt auf die Wandoberfläche auf (700 gr/m^2). Stellen Sie sicher, dass die gesamte Oberfläche mit dem Kleber bedeckt ist, indem Sie ihn mit einer Spachtel verteilen. Verwenden Sie dazu eine Spachtel: Notched Trowel Nr. 3. Vermeiden Sie eine selektive oder ungleichmäßige Anwendung des Klebers, da dies die Haftung und Wasserdichtigkeit beeinträchtigen kann.



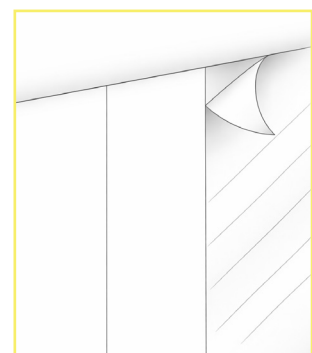
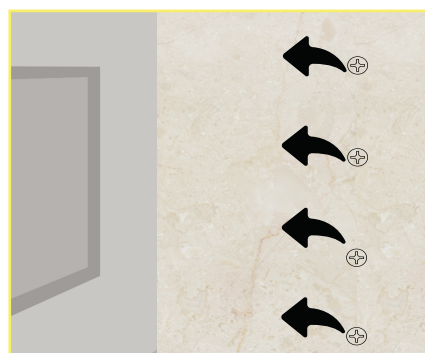
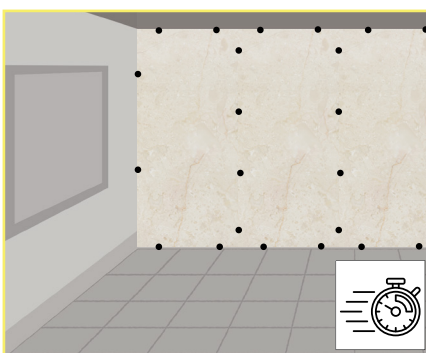
- 5.** Sobald der Klebstoff aufgetragen ist, platzieren Sie das Paneel an der Wand und drücken es fest an. Achten Sie darauf, einen Spalt von 2 bis 3 mm zwischen den Paneelen einzuhalten, um optimale Stabilität zu gewährleisten. Dieser Spielraum ermöglicht es der Klebeverbindung, sich anzupassen und eventuelle Verformungen im Laufe der Zeit effektiv abzufangen.



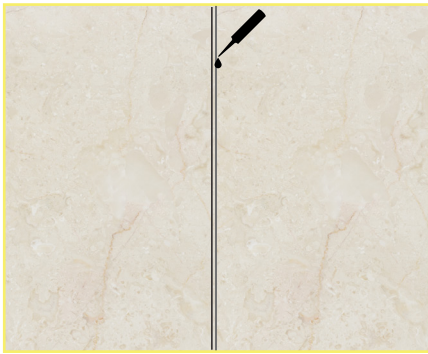
- 6.** Nachdem das erste Paneel mit dem Klebstoff befestigt wurde, bringen Sie die Befestigungsclips an, um eine Fuge von 2 bis 3 mm zwischen den Paneelen zu schaffen, was die Nivellierung der Oberfläche erleichtert. Richten Sie die angrenzenden Flächen beim Verkleben des nächsten Paneels aus. Lassen Sie die Clips an Ort und Stelle, bis der Klebstoff vollständig ausgehärtet ist. Fahren Sie anschließend mit der Installation der übrigen Paneele fort.



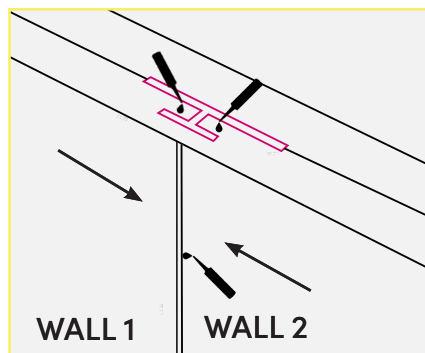
- 7.** Der Verklebungsprozess dauert 24 bis 48 Stunden, abhängig von der Umgebungstemperatur und der Luftfeuchtigkeit. Höhere Temperaturen und Feuchtigkeit beschleunigen den Polymerisationsprozess. Sorgen Sie für ausreichende Belüftung, bis der Klebstoff vollständig ausgehärtet ist. Sobald der Klebstoff ausgehärtet ist, entfernen Sie die Clips.



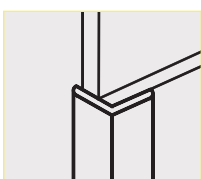
8A. Füllen Sie die Fugen mit einem flexiblen Material, wie beispielsweise sealant silicone, oder installieren Sie rigid walls-Profile. Schützen Sie die angrenzenden Oberflächen vor dem Auftragen des Fugenmaterials mit Klebeband. Dies beschleunigt den Fugenprozess und verhindert, dass die Oberflächen verschmutzt werden. Alle Innenwinkel, sowohl vertikal als auch horizontal, müssen mit Sanitärsilikon abgedichtet werden. Wischen Sie das Silikon mit einem Abstreifmittel ab.



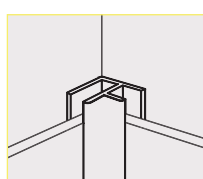
8B. Sie können die beiden Paneele auch mithilfe eines T-Profils miteinander verbinden, indem Sie Klebstoff auf das T-Profil auftragen (sealant silicone). Anschließend füllen Sie die Fuge mit sealant silicone (Sanitärsilikon) auf.



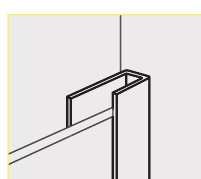
8C. Installieren Sie die Profile gleichzeitig mit den Paneelen, wobei Sie denselben Klebstoff verwenden, der auch für die Montage der Paneele aufgetragen wurde. Beim Zusammenfügen füllen Sie die Innenseite der Profile mit Silikon, um eine wasserdichte Verbindung zwischen dem Profil und dem Paneel zu gewährleisten.



Outside profile



Inside profile



End profile

FERTIGSTELLUNG DER ARBEITEN

Überprüfen Sie Ihre Arbeit, denn wenn Sie später für Reparaturen zurückkehren müssen, kann dies zusätzliche Kosten verursachen. Ersetzen Sie die originalen Sockelleisten oder installieren Sie passende Klick-Sockelleisten.

- WARTUNG DER WÄNDE

Vermeiden Sie die Verwendung von reinigungs-, wasch- oder spülmittelbasierten Reinigern, da diese am Oberflächen haften bleiben können und schwer zu entfernende Streifen hinterlassen. Ebenso sollten Sie scheuernde Reinigungsmittel oder Bleichmittel vermeiden, da diese die Paneele zerkratzen oder matt machen können.

Montieren Sie keine schweren Gegenstände wie Kleiderständer, leuchtungskörper, Spiegel usw. direkt an den Paneelen. Bohren Sie stattdessen Löcher durch die Paneele und verwenden Sie speziell entwickelte Schrauben und Dübel, um diese Gegenstände sicher an der tragenden Wand zu befestigen.